



### Especificaciones

Plazas: 2 plazas.

Medidas: 1800 x 1800 x 580 mm.

Medidas embalaje: 1850 x 1850 x 730 mm.

Material: PRFV (Poliéster reforzado en fibra de vidrio).

Color: Color estándar blanco. Consultar para otros colores.

Voltaje: 220/240 V 50 Hz.

Sistema de protección: IPX5

Peso: 90 kg.

Espesor: 7/12 mm.

Capacidad recomendada: 380 l.

### Equipación

Casco de bañera.

Faldón.

Reposacabezas: 2.

Estructura: Metálica regulable.

Desagüe: Automático.

Pulsador on/off neumático agua/aire: 1

Reguladores de intensidad de hidromasaje: 1

Succiones de recirculación: 1

Total jets: 5 Jets agua/aire masaje.

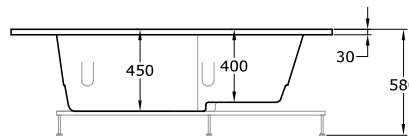
Motores: Bomba de hidromasaje bajo consumo 800w.

Caudal: 300 l/min.

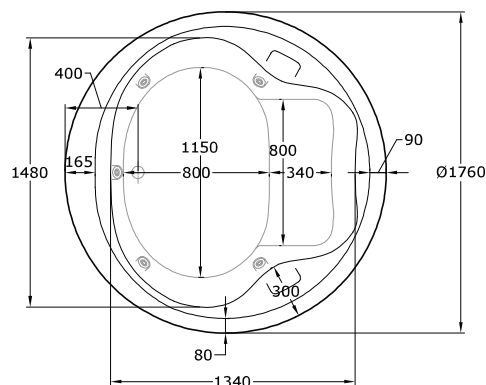
**Equipación Opcional:** Asas, desinfección por ozono, grifería, calentador y luz.

### Dibujos técnicos

Alzado



Planta





### Especificaciones

Plazas: 2 plazas.

Medidas: 1800 x 1800 x 580 mm.

Medidas embalaje: 1850 x 1850 x 730 mm.

Material: PRFV (Poliéster reforzado en fibra de vidrio).

Color: Color estándar blanco. Consultar para otros colores.

Voltaje: 220/240 V 50 Hz.

Sistema de protección: IPX5.

Peso: 90 kg.

Espesor: 7/12 mm.

Capacidad recomendada: 380 l.

### Equipación

Casco de bañera.

Faldón.

Reposacabezas: 2.

Estructura: Metálica antivibratoria regulable.

Desagüe: Automático cromo.

Pulsador on/off neumático burbujas: 2.

Reguladores de intensidad de hidromasaje: 1

Succiones de recirculación: 1

Total jets: 15: -5 Jets agua/aire orientables y regulables.

-10 Jets aire.

Motores: -Bomba de hidromasaje bajo consumo 800 w.

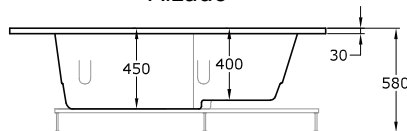
Caudal: 300 l/min.

-Bomba de aire bajo consumo 400w. Ruido <69 db (A).

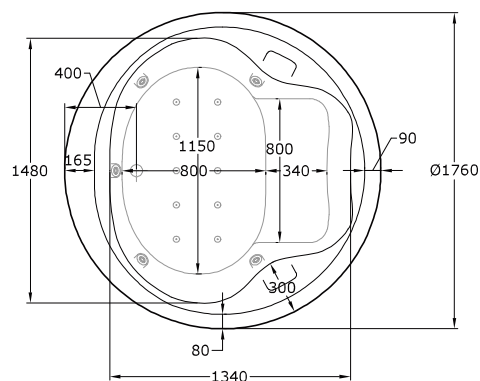
**Equipación Opcional:** Asas, desinfección por ozono, grifería, calentador y luz.

### Dibujos técnicos

Alzado



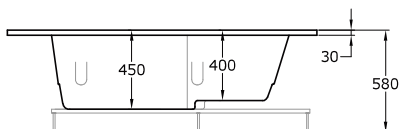
Planta



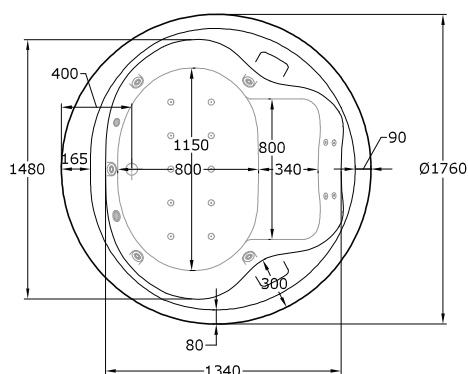


### Dibujos técnicos

Alzado



Planta



### Especificaciones

Plazas: 2 plazas.

Medidas: 1800 x 1800 x 580 mm.

Medidas embalaje: 1850 x 1850 x 730 mm.

Material: PRFV (Poliéster reforzado en fibra de vidrio).

Color: Color estándar blanco. Consultar para otros colores.

Voltaje: 220/240 V 50 Hz.

Sistema de protección: IPX5.

Peso: 90 kg.

Espesor: 7/12 mm.

Capacidad recomendada: 380 l.

### Equipación

Casco de bañera.

Faldón.

Reposacabezas: 2.

Cromoterapia.

Aromaterapia.

Detector de nivel de agua.

Desinfección por ozono (O3).

Estructura: Metálica antivibratoria regulable.

Desagüe: Automático cromo.

Kit grifería: con monomando, mango de ducha y caño.

Panel Digital: Con pantalla LCD, radio, control de seguridad, indicador y control de temperatura.

Reguladores de intensidad de hidromasaje: 1

Succiones de recirculación: 1

Total jets: 19: -5 Jets agua/aire orientables y regulables.

-4 lumbares.

-10 Jets aire.

Motores: -Bomba de hidromasaje bajo consumo 800 w.

Caudal: 300 l/min.

-Bomba de aire bajo consumo 400 w.

Ruido <69 db (A).

-Calentador: 1500w con regulación de temperatura.

**Equipación Opcional:** Asas.