

### Especificaciones

Plazas: 2 plazas.  
 Medidas: 1900 x 1300 x 630 mm.  
 Medidas embalaje: 1950 x 1350 x 780 mm.  
 Material: PRFV (Poliéster reforzado en fibra de vidrio).  
 Color: Color estándar blanco. Consultar para otros colores.  
 Voltaje: 220/240 V 50 Hz.  
 Sistema de protección: IPX5  
 Peso: 85 kg.  
 Espesor: 7/12 mm.  
 Capacidad (recomendada): 365 l.

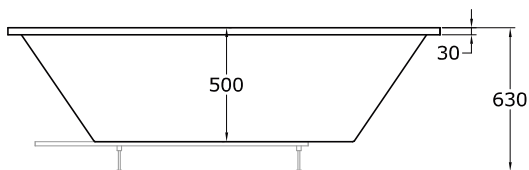
### Equipación

Casco de bañera.  
 Reposacabezas: 2.  
 Estructura: Metálica regulable.  
 Desagüe: Automático.  
 Pulsador on/off neumático agua/aire: 1  
 Reguladores de intensidad de hidromasaje: 1  
 Succiones de recirculación: 1  
 Total jets: 6 Jets agua/aire orientables y regulables.  
 Motores: Bomba de hidromasaje bajo consumo 800 w.  
 Caudal: 300 l/min.

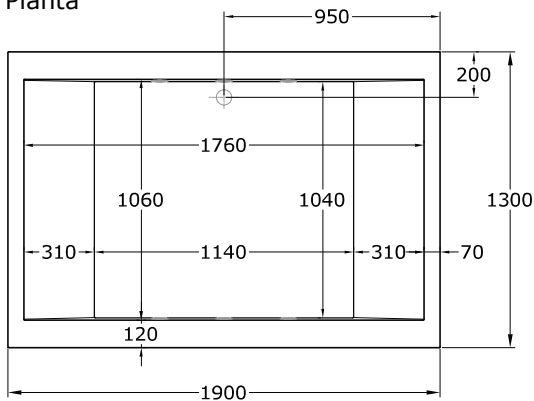
**Equipación Opcional:** Faldón, asas, desinfección por ozono, grifería, calentador y luz.

### Dibujos técnicos

Alzado



Planta

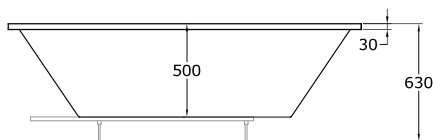




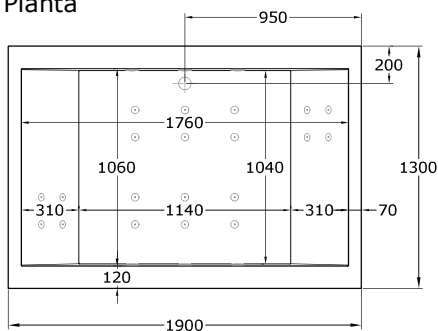


### Dibujos técnicos

Alzado



Planta



### Especificaciones

- Plazas: 2 plazas.
- Medidas: 1900 x 1300 x 630 mm.
- Medidas embalaje: 1950 x 1350 x 780 mm.
- Material: PRFV (Poliéster reforzado en fibra de vidrio).
- Color: Color estándar blanco. Consultar para otros colores.
- Voltaje: 220/240 V 50 Hz.
- Sistema de protección: IPX5
- Peso: 85 kg.
- Espesor: 7/12 mm.
- Capacidad (recomendada): 365 l.

### Equipación

- Casco de bañera.
- Cromoterapia.
- Aromaterapia.
- Detector de nivel de agua.
- Desinfección por ozono (O3).
- Reposacabezas: 2.
- Estructura: Metálica antivibratoria regulable.
- Desagüe: Automático cromo.
- Kit grifería: Mono-mando, mango de ducha extraíble y cascada.
- Panel Digital: Con pantalla LCD, radio, control de seguridad, indicador y control de temperatura.
- Reguladores de intensidad de hidromasaje: 1
- Succiones de recirculación: 1
- Total jets: 26: -6 Jets agua/aire orientables y regulables.  
-12 Jets aire.  
-8 Jets lumbares.
- Motores: -Bomba de hidromasaje bajo consumo 1250 w.  
Caudal: 375 l/min.  
-Bomba de aire bajo consumo 400w.  
Ruido <69 db (A).  
-Calentador: 1500w con regulación de temperatura.

### Equipación Opcional

- Faldón y asas.