



Especificaciones

Plazas: 2 plazas.
 Medidas: 1500 x 1500 x 580 mm.
 Medidas embalaje: 1550 x 1550 x 730 mm.
 Material: PRFV (Poliéster reforzado en fibra de vidrio).
 Color: Color estándar blanco. Consultar para otros colores.
 Voltaje: 220/240 V 50 Hz.
 Sistema de protección: IPX5
 Peso: 48 kg.
 Espesor: 7/12 mm.
 Capacidad: 300 l.

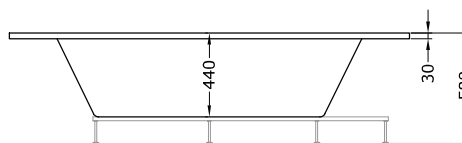
Equipación

Casco de bañera.
 Reposacabezas: 2.
 Estructura: Metálica regulable.
 Desagüe: Automático.
 Pulsador on/off neumático agua/aire: 1
 Reguladores de intensidad de hidromasaje: 1
 Succiones de recirculación: 1
 Total jets: 6 Jets agua/aire orientables y regulables.
 Motores: Bomba de hidromasaje bajo consumo 800w.
 Caudal: 300 l/min.

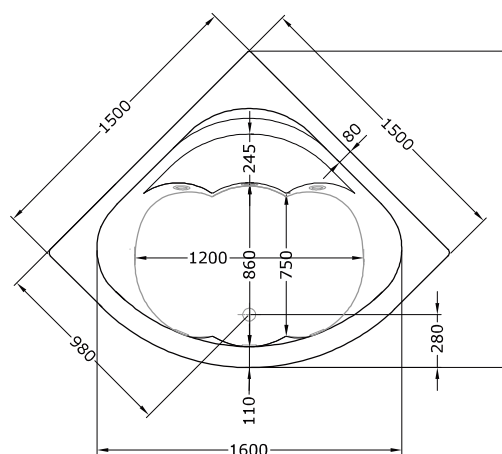
Equipación Opcional: Faldón, asas, desinfección por ozono, grifería, calentador y luz.

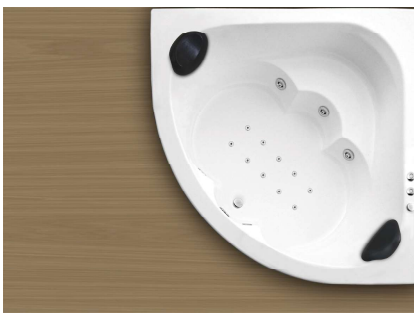
Dibujos técnicos

Alzado



Planta





Especificaciones

Plazas: 2 plazas.

Medidas: 1500 x 1500 x 580 mm.

Medidas embalaje: 1550 x 1550 x 730 mm.

Material: PRFV (Poliéster reforzado en fibra de vidrio).

Color: Color estándar blanco. Consultar para otros colores.

Voltaje: 220/240 V 50 Hz.

Sistema de protección: IPX5

Peso: 48 kg.

Espesor: 7/12 mm.

Capacidad: 300 l.

Equipación

Casco de bañera.

Reposacabezas: 2.

Estructura: Metálica antivibratoria regulable.

Desagüe: Automático cromo.

Pulsador on/off neumático burbujas: 2.

Reguladores de intensidad de hidromasaje: 1

Succiones de recirculación: 1

Total jets: 16: -6 Jets agua/aire orientables y regulables.

-10 Jets aire.

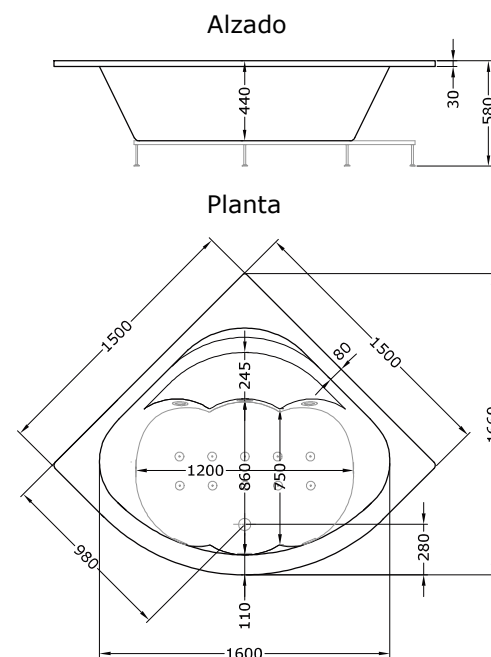
Motores: -Bomba de hidromasaje bajo consumo 800w.

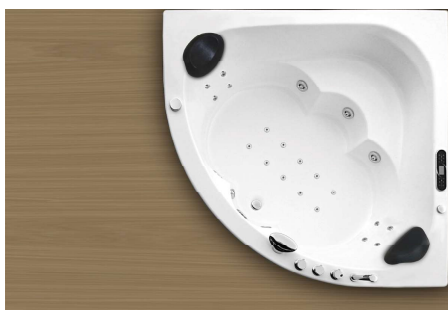
Caudal: 300 l/min.

-Bomba de aire bajo consumo 400w. Ruido <69 db (A).

Equipación Opcional: Faldón, asas, desinfección por ozono, grifería, calentador y luz.

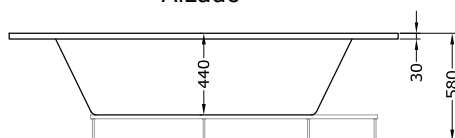
Dibujos técnicos



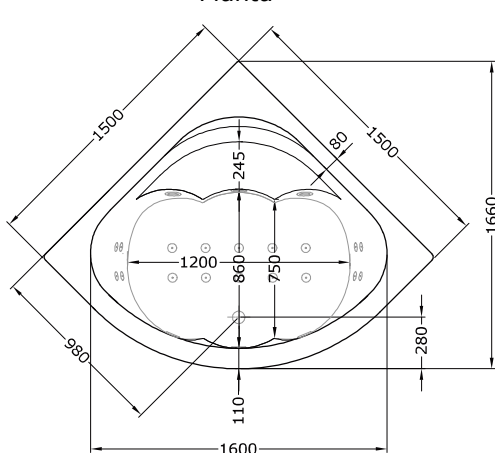


Dibujos técnicos

Alzado



Planta



Especificaciones

Plazas: 2 plazas.

Medidas: 1500 x 1500 x 580 mm.

Medidas embalaje: 1550 x 1550 x 730 mm.

Material: PRFV (Poliéster reforzado en fibra de vidrio).

Color: Color estándar blanco. Consultar para otros colores.

Voltaje: 220/240 V 50 Hz.

Sistema de protección: IPX5

Peso: 48 kg.

Espesor: 7/12 mm.

Capacidad: 300 l.

Equipación

Casco de bañera.

Cromoterapia.

Aromaterapia.

Detector de nivel de agua.

Desinfección por ozono (O3).

Reposacabezas: 2.

Estructura: Metálica antivibratoria regulable.

Desagüe: Automático cromo.

Kit grifería: Mono-mando, mango de ducha extraíble y cascada.

Panel Digital: Con pantalla LCD, radio, control de seguridad, indicador y control de temperatura.

Reguladores de intensidad de hidromasaje: 1

Succiones de recirculación: 1

Total jets: 24: -6 Jets agua/aire orientables y regulables.

-10 Jets aire.

-8 Jets lumbares.

Motores: -Bomba de hidromasaje bajo consumo 800w.

Caudal: 300 l/min.

-Bomba de aire bajo consumo 400w.

Ruido <69 db (A).

-Calentador: 1500w con regulación de temperatura.

Equipación Opcional

Faldón y asas.