

### Especificaciones

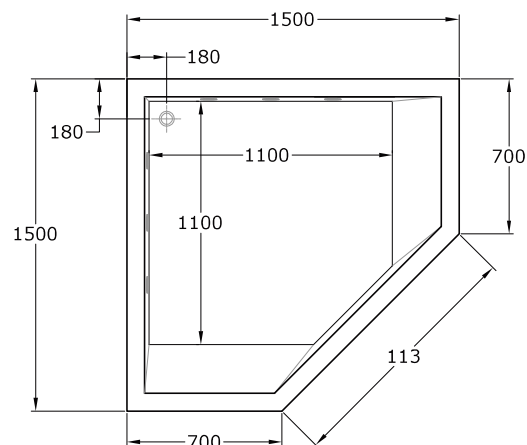
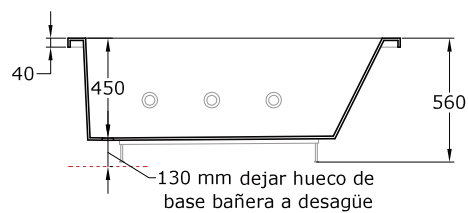
Plazas: 2 plazas.  
 Medidas: 1500 x 1500 x 560 mm.  
 Medidas embalaje: 1550 x 550 x 710 mm.  
 Material: PRFV (Poliéster reforzado en fibra de vidrio).  
 Color: Color estándar blanco. Consultar para otros colores.  
 Voltaje: 220/240 V 50 Hz.  
 Sistema de protección: IPX5  
 Peso: 55 kg.  
 Espesor: 7/12 mm.  
 Capacidad recomendada: 270 l.

### Equipación

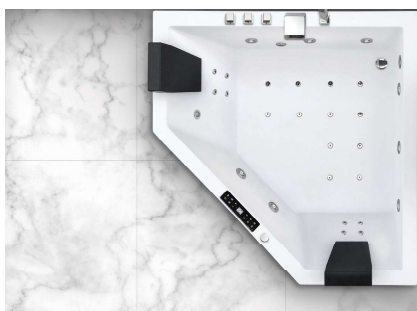
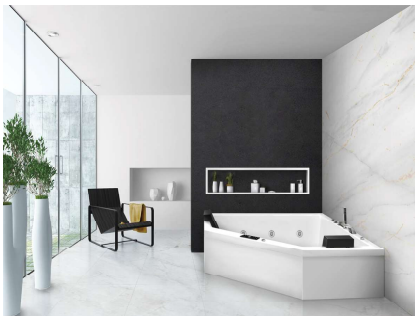
Casco de bañera.  
 Reposacabezas: 2.  
 Estructura: Metálica regulable.  
 Desagüe: Automático.  
 Pulsador on/off neumático agua/aire: 1  
 Reguladores de intensidad de hidromasaje: 1  
 Succiones de recirculación: 1  
 Total jets: 6 Jets agua/aire orientables y regulables.  
 Motores: Bomba de hidromasaje bajo consumo 800w.  
 Caudal: 300 l/min.

**Equipación Opcional:** Faldón, asas, desinfección por ozono, grifería, calentador y luz.

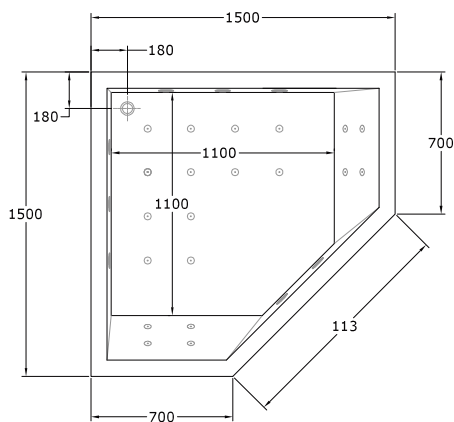
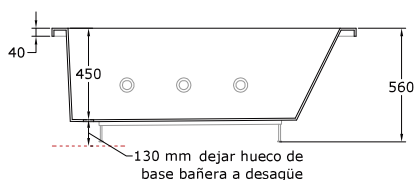
### Dibujos técnicos







### Dibujos técnicos



### Especificaciones

Plazas: 2 plazas.  
 Medidas: 1500 x 1500 x 560 mm.  
 Medidas embalaje: 1550 x 550 x 710 mm.  
 Material: PRFV (Poliéster reforzado en fibra de vidrio).  
 Color: Color estándar blanco. Consultar para otros colores.  
 Voltaje: 220/240 V 50 Hz.  
 Sistema de protección: IPX5  
 Peso: 55 kg.  
 Espesor: 7/12 mm.  
 Capacidad recomendada: 270 l.

### Equipación

Casco de bañera.  
 Cromoterapia.  
 Aromaterapia.  
 Detector de nivel de agua.  
 Desinfección por ozono (O3).  
 Reposacabezas: 2.  
 Estructura: Metálica antivibratoria regulable.  
 Desagüe: Automático cromo.  
 Kit grifería: Mono-mando, mango de ducha extraíble y cascada.  
 Panel Digital: Con pantalla LCD, radio, control de seguridad, indicador y control de temperatura.  
 Reguladores de intensidad de hidromasaje: 1  
 Succiones de recirculación: 1  
 Total jets: 28: -8 Jets agua/aire orientables y regulables.  
 -12 Jets aire.  
 -8 Jets lumbares.  
 Motores: -Bomba de hidromasaje bajo consumo 800w.  
 Caudal: 300 l/min.  
 -Bomba de aire bajo consumo 400w.  
 Ruido <69 db (A).  
 -Calentador: 1500w con regulación de temperatura.

### Equipación Opcional

Faldón y asas.