

Especificaciones

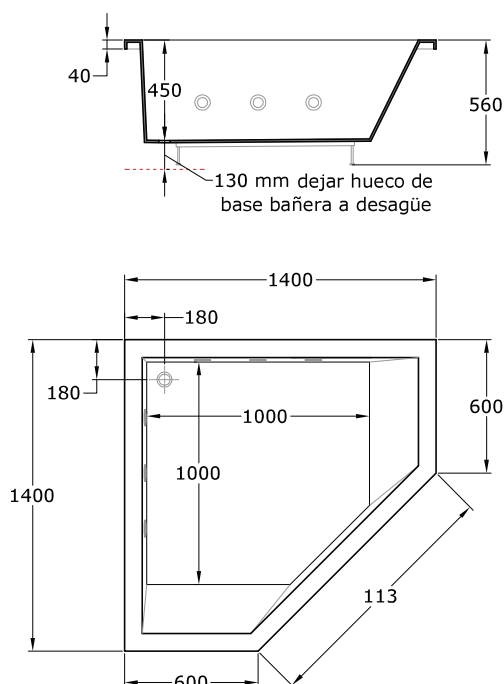
Plazas: 2 plazas.
 Medidas: 1400 x 1400 x 560 mm.
 Medidas embalaje: 1450 x 1450 x 710 mm.
 Material: PRFV (Poliéster reforzado en fibra de vidrio).
 Color: Color estándar blanco. Consultar para otros colores.
 Voltaje: 220/240 V 50 Hz.
 Sistema de protección: IPX5
 Peso: 50 kg.
 Espesor: 7/12 mm.
 Capacidad recomendada: 220 l.

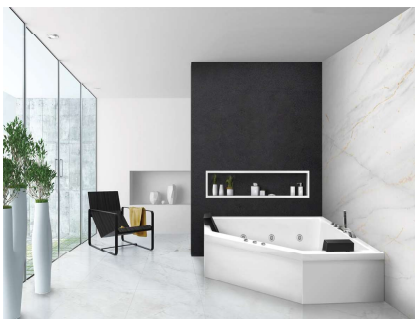
Equipación

Casco de bañera.
 Reposacabezas: 2.
 Estructura: Metálica regulable.
 Desagüe: Automático.
 Pulsador on/off neumático agua/aire: 1
 Reguladores de intensidad de hidromasaje: 1
 Succiones de recirculación: 1
 Total jets: 6 Jets agua/aire orientables y regulables.
 Motores: Bomba de hidromasaje bajo consumo 800w.
 Caudal: 300 l/min.

Equipación Opcional: Faldón, asas, desinfección por ozono, grifería, calentador y luz.

Dibujos técnicos





Especificaciones

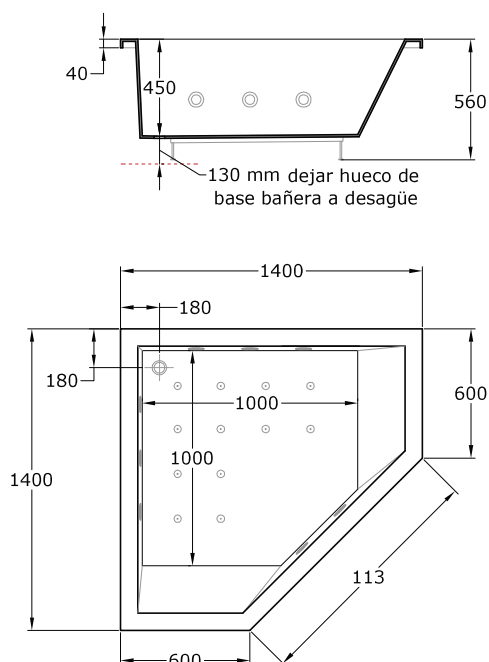
Plazas: 2 plazas.
 Medidas: 1400 x 1400 x 560 mm.
 Medidas embalaje: 1450 x 1450 x 710 mm.
 Material: PRFV (Poliéster reforzado en fibra de vidrio).
 Color: Color estándar blanco. Consultar para otros colores.
 Voltaje: 220/240 V 50 Hz.
 Sistema de protección: IPX5
 Peso: 50 kg.
 Espesor: 7/12 mm.
 Capacidad recomendada: 220 l.

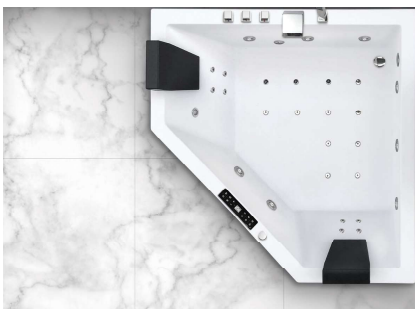
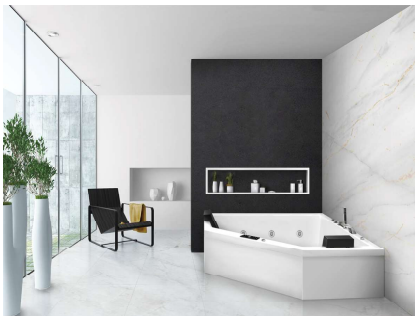
Equipación

Casco de bañera.
 Reposacabezas: 2.
 Estructura: Metálica antivibratoria regulable.
 Desagüe: Automático cromo.
 Pulsador on/off neumático burbujas: 2.
 Reguladores de intensidad de hidromasaje: 1
 Succiones de recirculación: 1
 Total jets: 20: -8 Jets agua/aire orientables y regulables.
 -12 Jets aire.
 Motores: -Bomba de hidromasaje bajo consumo 800w.
 Caudal: 300 l/min.
 -Bomba de aire bajo consumo 400w. Ruido <69 db (A).

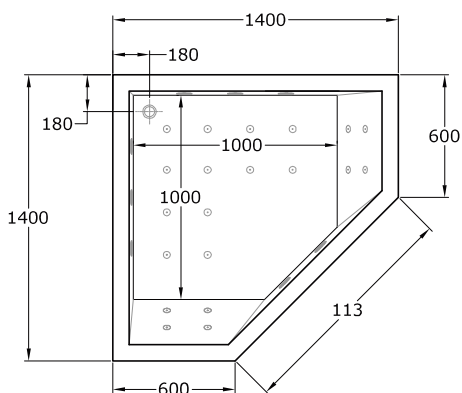
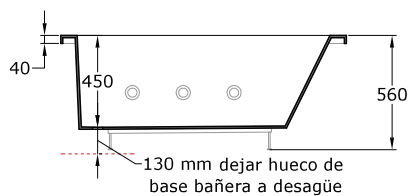
Equipación Opcional: Faldón, asas, desinfección por ozono, grifería, calentador y luz.

Dibujos técnicos





Dibujos técnicos



Especificaciones

Plazas: 2 plazas.
 Medidas: 1400 x 1400 x 560 mm.
 Medidas embalaje: 1450 x 1450 x 710 mm.
 Material: PRFV (Poliéster reforzado en fibra de vidrio).
 Color: Color estándar blanco. Consultar para otros colores.
 Voltaje: 220/240 V 50 Hz.
 Sistema de protección: IPX5
 Peso: 50 kg.
 Espesor: 7/12 mm.
 Capacidad recomendada: 220 l.

Equipación

Casco de bañera.
 Cromoterapia.
 Aromaterapia.
 Detector de nivel de agua.
 Desinfección por ozono (O3).
 Reposacabezas: 2.
 Estructura: Metálica antivibratoria regulable.
 Desagüe: Automático cromo.
 Kit grifería: Mono-mando, mango de ducha extraíble y cascada.
 Panel Digital: Con pantalla LCD, radio, control de seguridad, indicador y control de temperatura.
 Reguladores de intensidad de hidromasaje: 1
 Succiones de recirculación: 1
 Total jets: 28: -8 Jets agua/aire orientables y regulables.
 -12 Jets aire.
 -8 Jets lumbares.
 Motores: -Bomba de hidromasaje bajo consumo 800w.
 Caudal: 300 l/min.
 -Bomba de aire bajo consumo 400w.
 Ruido <69 db (A).
 -Calentador: 1500w con regulación de temperatura.

Equipación Opcional

Faldón y asas.