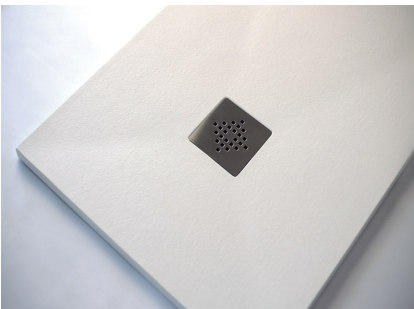
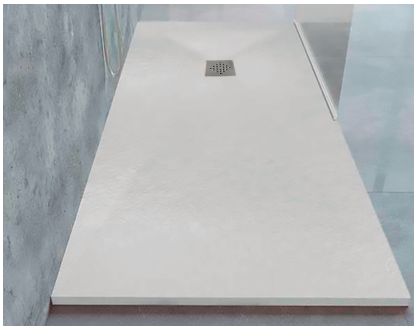
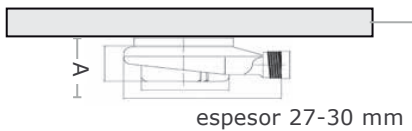


## Modelo ELBIO

## Plato de Ducha de carga Mineral



### Sección



A= Preinstalación desagüe  
200 x 200 x 100 mm

Altura del desagüe: 80 a 90 mm

Distancia hasta el desagüe X=375 mm

Longitud >1000 mm =Desagüe centrado

### Especificaciones

Forma: Rectangular o cuadrado.

Material: Resina alta calidad y gel coat sanitario.

Profundidad: Plato plano espesor 27-30 mm.

Tipo instalación: Empotrado, sobreelevado y/o sobre suelo.

Peso: 46 kg/m<sup>2</sup>.

Superficie: Antibacteriana y antideslizante C3.

Acabado superficie: Apariencia y textura "pizarra".

Colores disponibles: Blanco, blanco roto, crema, beige, color corda, moka, chocolate, gris claro, ceniza, gris cemento, gris antracita, gris y negro.

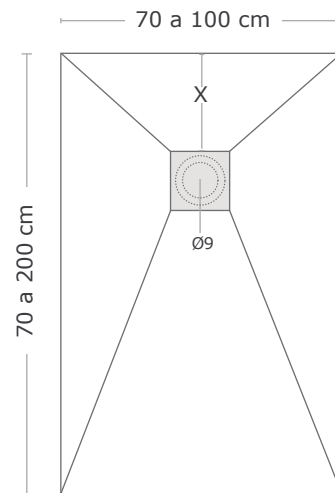
Desagüe:

- Válvula lateral Ø 90 mm, opcional en vertical con incremento de precio.
- Rejilla de acero inoxidable. Se puede elegir rejilla en colores de gama con incremento de precio.

Otros: Se puede cortar fácilmente, adaptándose a una gran amplitud de medidas.

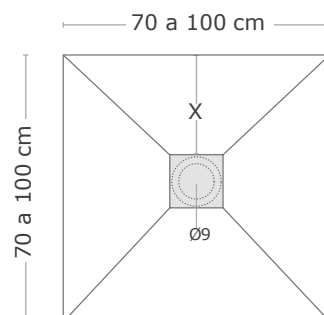
### Dibujos técnicos

#### Plantas



#### PLATO RECTANGULAR

Ancho (mm)	Longitud (mm)
700	700
800	800
900	900
1000	1000
	1100
	1200
	1300
	1400
	1500
	1600
	1700
	1800
	1900
	2000



#### PLATO CUADRADO

Medidas (mm)
700 x 700
800 x 800
900 x 900
1000 x 1000